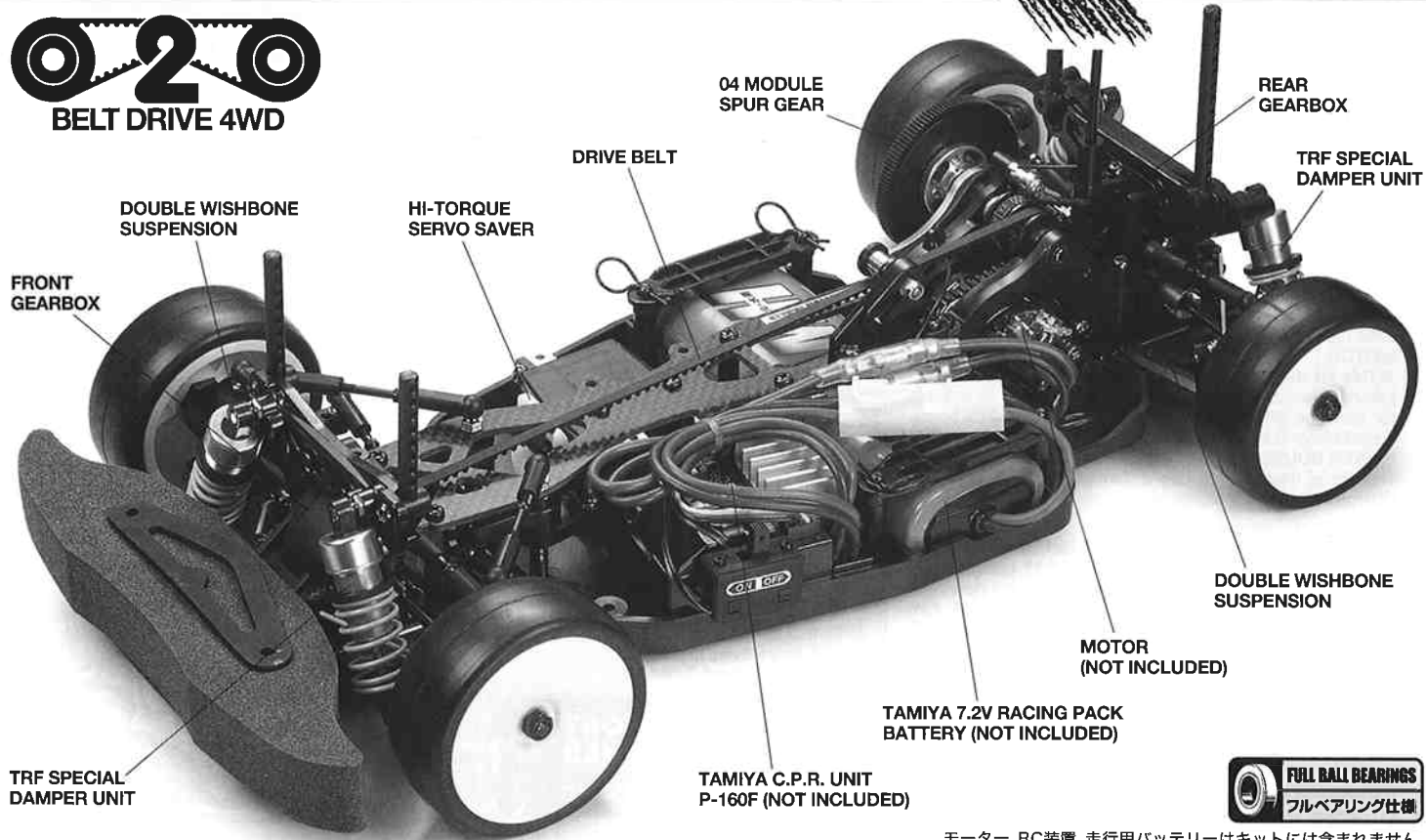


1/10th SCALE RADIO CONTROL 4WD HIGH PERFORMANCE RACING CAR

TA04-R CHASSIS



BELT DRIVE 4WD



04 MODULE SPUR GEAR

REAR GEARBOX

TRF SPECIAL DAMPER UNIT

DRIVE BELT

DOUBLE WISHBONE SUSPENSION

HI-TORQUE SERVO SAVER

FRONT GEARBOX

DOUBLE WISHBONE SUSPENSION

MOTOR (NOT INCLUDED)

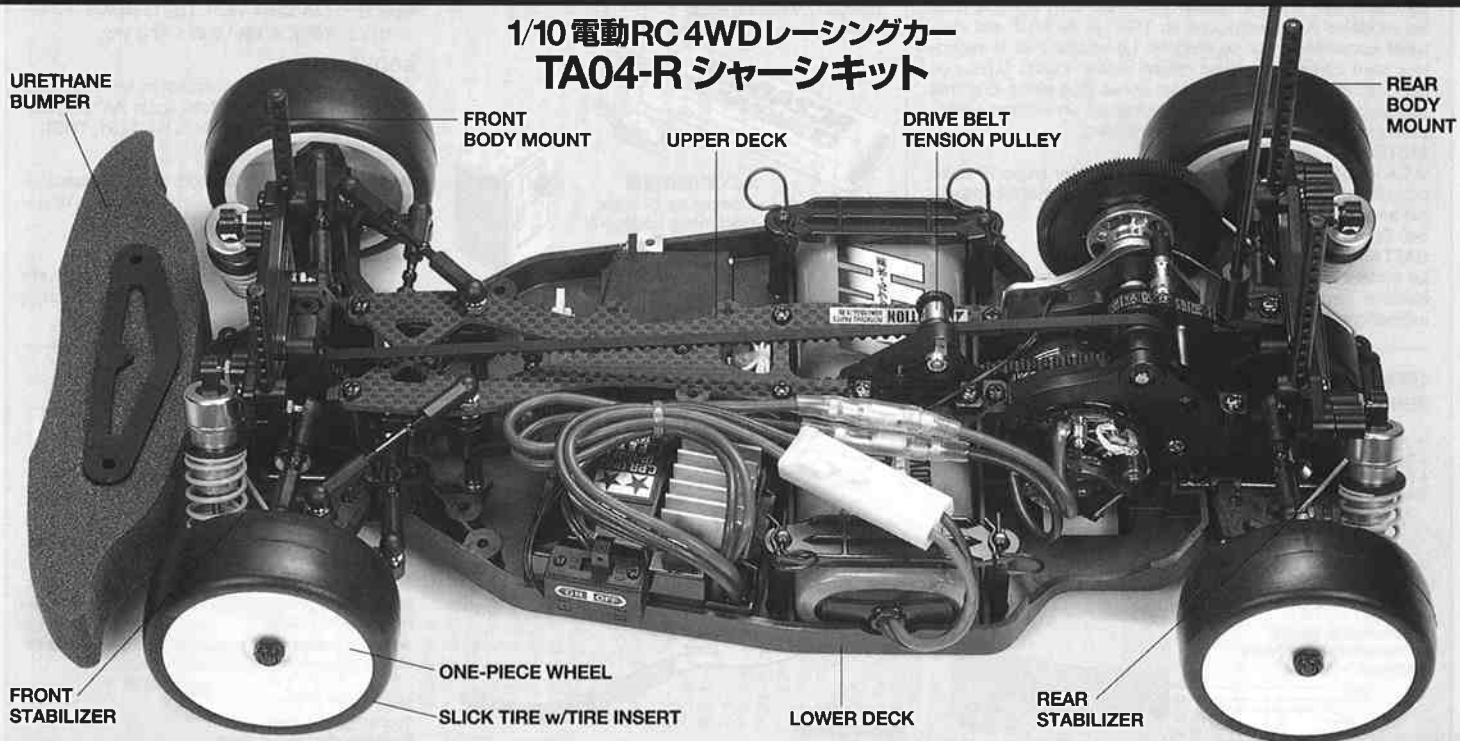
TAMIYA 7.2V RACING PACK BATTERY (NOT INCLUDED)

TAMIYA C.P.R. UNIT P-160F (NOT INCLUDED)



モーター、RC装置、走行用バッテリーはキットには含まれません。

1/10 電動RC 4WDレーシングカー TA04-R シャーシキット



URETHANE BUMPER

FRONT BODY MOUNT

UPPER DECK

DRIVE BELT TENSION PULLEY

REAR BODY MOUNT

FRONT STABILIZER

ONE-PIECE WHEEL

SLICK TIRE w/TIRE INSERT

LOWER DECK

REAR STABILIZER

TAMIYA, INC.



3-7, ONDAWARA, SHIZUOKA-CITY, JAPAN.

TA04-R CHASSIS 1/10th SCALE R/C 4WD HIGH PERFORMANCE RACING CAR

●小学生や組立になれない方は、保護者の方や模型に詳しい方にお手伝いをお願いしてください。

組み立てる前に用意する物 ITEMS REQUIRED ERFORDERLICHES ZUBEHÖR OUTILLAGE NECESSAIRE

《ラジオコントロールメカ》

このRCカーには、タミヤ・アドスペックGT-Iプロボセット (1/10・1/12RCカー用) をおすすめします。また、他のプロボセットを使用する場合はFETアンプ付き2チャンネルプロボをご使用ください。

★取り扱いについては、それぞれの説明書をご覧ください。

《走行用モーター》

★キットにはモーターは含まれていません。P19を参考に、付属の45Tピニオン (04モジュール) に合わせ、最適なギヤ比のとれるモーターを選択してください。(推奨モーター、RS-540スポーツチューン)

《走行用バッテリー・充電器》

このキットはタミヤ・バッテリー7.2Vレーシングバック専用です。専用充電器とともにご用意ください。

RADIO CONTROL UNIT

Tamiya Adspec GT-I 2 channel R/C unit for 1/10, 1/12 scale R/C models is suggested for this model. The amplifier boosted speed control and receiver are combined in the C.P.R. Unit, allowing easy installation. Other 2 channel R/C units using an electronic speed control can also be used.

MOTOR

★This kit does not include motor. Refer to page 19 and purchase separately sold electric motor, which is suitable for included 45T pinion gear (04 module). RS-540 Sport-Tuned Motor is recommended.

POWER SOURCE

This kit is designed to use a Tamiya 7.2V Racing Pack. Charge batteries according to manual.

RC-EINHEITEN

Die Tamiya Adspec GT-I 2-Kanal RC-Einheit ist für Funkfernsteuermodelle im Maßstab 1:10 und 1:12 geeignet und wird auch für dieses Modell empfohlen. Der Fahrtenregler mit Nachverstärker und Empfänger sind in der C.P.R. Einheit kombiniert und ermöglichen leichten Einbau. Andere 2-Kanal-Einheiten mit elektronischer Geschwindigkeitskontrolle können ebenfalls verwendet werden.

MOTOR

★Dieser Bausatz enthält keinen Motor. Beachten Sie Seite 19 und kaufen Sie einen getrennt erhältlichen Elektromotor, der zu dem enthaltenen 45Z Antriebszahnrad (Modul 04) passt. Es wird ein RS-540 Sport-Tuned Motor empfohlen.

STROMQUELLE

Für diesen Bausatz benötigt man den Tamiya 7.2V Racing Pack. Den Akku gemäß Anweisung aufladen.

RADIOCOMMANDE

La radiocommande 2 canaux ADSPEC GT-I conçue pour les modèles R/C électriques au 1/10^e et au 1/12^e est vivement conseillée pour ce modèle. Le variateur et le récepteur sont compris dans un même boîtier: l'unité C.P.R.; ce qui permet une installation et un accès plus aisés. D'autres radiocommandes 2 canaux comprenant un variateur électronique peuvent également être utilisées.

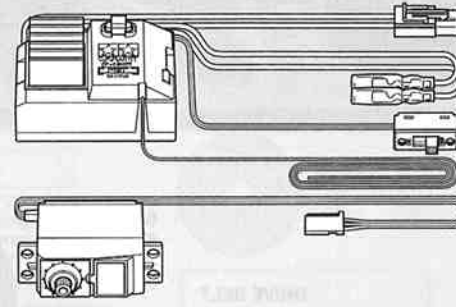
MOTEUR

★Ce kit n'inclut pas de moteur. Se reporter page 19 et se procurer un moteur électrique vendu séparément compatible avec le pignon 45 dents (module 04) fourni. Moteur RS-540 Sport-Tuned recommandé.

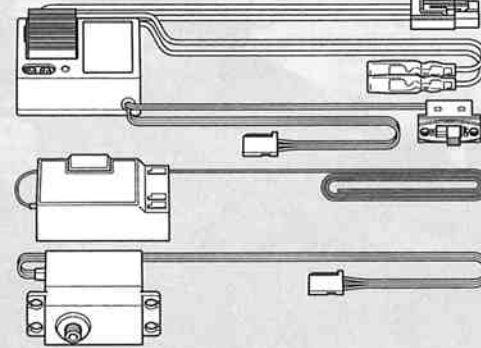
BATTERIE DE PROPULSION

Le moteur qui équipe ce modèle peut être alimenté par une batterie Tamiya 7,2V Racing. Charger la batterie selon les indications du manuel du chargeur.

タミヤ・アドスペックGT-Iプロボ
Tamiya ADSPEC GT-I 2-channel R/C system
Tamiya ADSPEC GT-I 2-Kanal R/C System
Ensemble RC Tamiya ADSPEC GT-I 2 voies



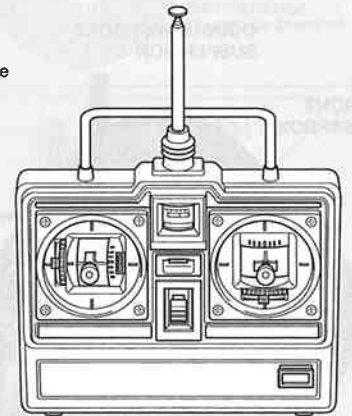
FETアンプ付き2チャンネルプロボ
Standard 2ch. R/C unit plus electronic speed control
Normale 2-Kanal RC-Einheit mit Elektronischem Fahrtenregler
Ensemble à 2 voies standard plus variateur de vitesse électronique



RS-540スポーツチューンモーター
RS-540 Sport-Tuned Motor
Moteur RS-540 Sport-Tuned



タミヤ7.2Vレーシングバック
Tamiya 7.2V Racing Pack
Tamiya 7,2V Racing Pack
Batterie Tamiya 7,2V Racing



《走行用ボディ》

★キットにはボディは含まれていません。電動カー (TA03,04,TL01,TB01) 用ボディパーツセットを別にお買い求めください。

BODY SHELL

★Body shell is not included in kit. Purchase separately sold Tamiya 1/10 scale R/C polycarbonate body parts set (TA03, 04, TL01, TB01).

KAROSSERIE

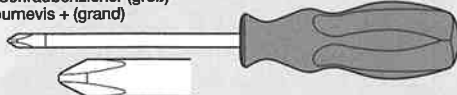
★Dieser Baukasten enthält keine Karosserie. Tamiya Lexan Karosserieset Maßstab 1/10 separat erhältlich (TA03, 04, TL01, TB01).

CARROSSERIE

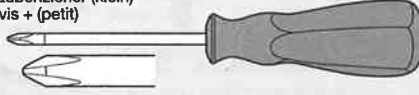
★Ce kit n'inclut pas la carrosserie. Se procurer séparément une carrosserie polycarbonate éhelle 1:10 TAMIYA (TA03, 04, TL01, TB01).

《用意する工具》 TOOLS RECOMMENDED / BENÖTIGTE WERKZEUGE / OUTILLAGE

+ドライバー (大)
+ Screwdriver (large)
+ Schraubenzieher (groß)
Tournevis + (grand)



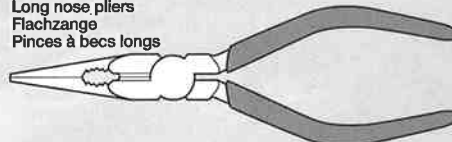
+ドライバー (小)
+ Screwdriver (small)
+ Schraubenzieher (klein)
Tournevis + (petit)



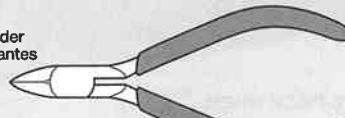
ピンセット
Tweezers
Pinzette
Précettes



ラジオペンチ
Long nose pliers
Flachzange
Pinces à becs longs



ニッパー
Side cutters
Seitenschneider
Pinces coupantes



クラフトナイフ
Modeling knife
Modellbaumesser
Couteau de modéliste



瞬間接着剤 (タイヤ用)
Instant cement
Sekundenkleber
Colle rapide



★この他に、ヤスリやウエス、また、Eリングセッターがあると便利です。

★Pin vise, tool for 2mm E-ring, file and soft cloth will also assist in construction.

★Hilfreich für den Zusammenbau können sein: Kleiner Schraubstock, Feile, Werkzeug für 2mm E-Ring, weiches Tuch.

★Outil à percer, outil pour circlip de 2mm, lime et chiffon doux seront également utiles.

2mmEリングセッター
Tool for 2mm E-ring
Werkzeug für 2mm E-Ring
Outil pour circlip de 2mm

